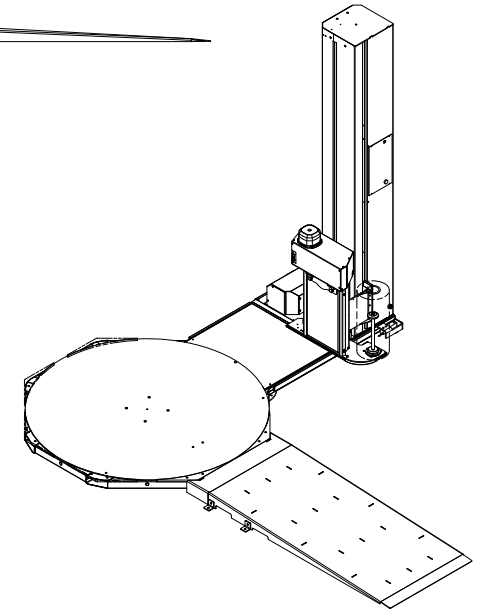
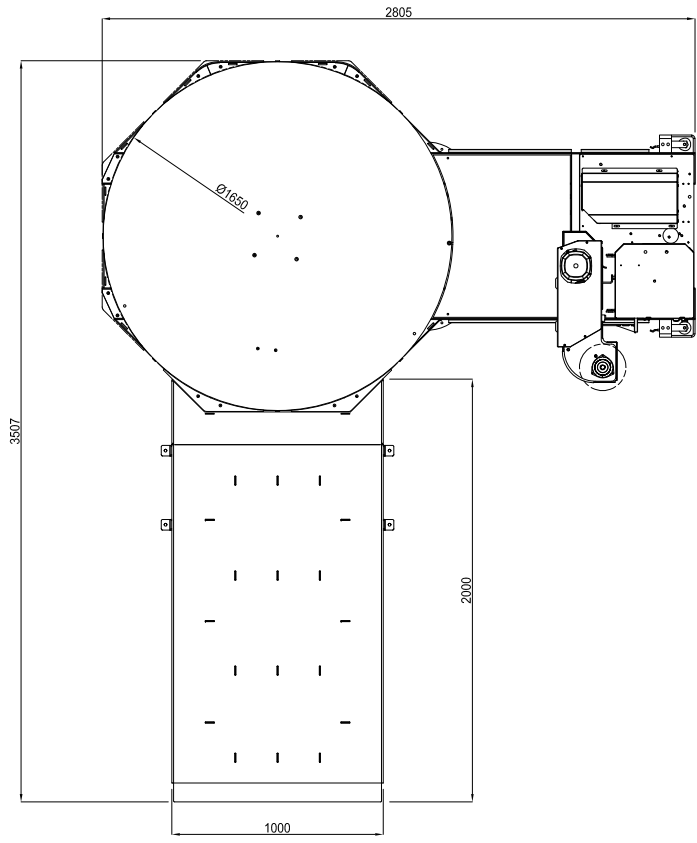


<b>CONFIRM</b>
DATE _____
SIGN _____



DENOMINAZIONE				
<b>layout C-ONE BASE Ø1650 + load cells</b>				
DISEGNATO		CLIENTE		SCALA
DATA	26/09/2016			
FIRMA		CLIENTE FINALE		
Cappelli M.				
				N° DIS.